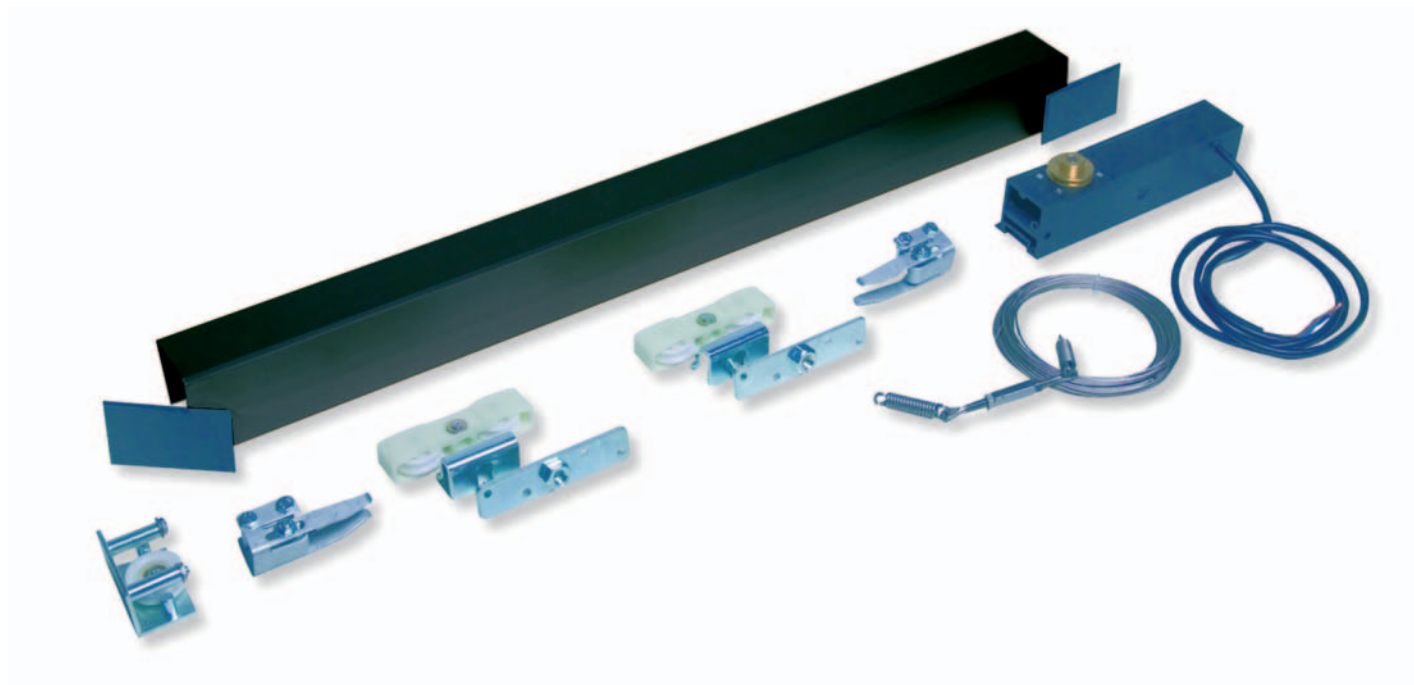




APRITOP

Attuatore elettromeccanico
per persiane e grate scorrevoli.



■ **Attuatore elettromeccanico a 24 V** predisposto per il comando di persiane e porte scorrevoli completo di binario di sostegno in alluminio, carrelli di supporto delle ante, cavo e carrucole di rinvio, centralina di trasformazione da 230 Vca a 24 Vcc. Possibilità di interruttore di manovra e collegamento a rivelatori di pioggia/vento e radiocomandi.

■ **Caratteristica di Apritop è la silenziosità**, data dal particolare tipo di binario e dal grande diametro dei cuscinetti a sfera.

■ **La linea elegante di Apritop** è assicurata dal minimo ingombro del binario e dalla copertura in alluminio anodizzato che maschera il meccanismo.

DATI TECNICI

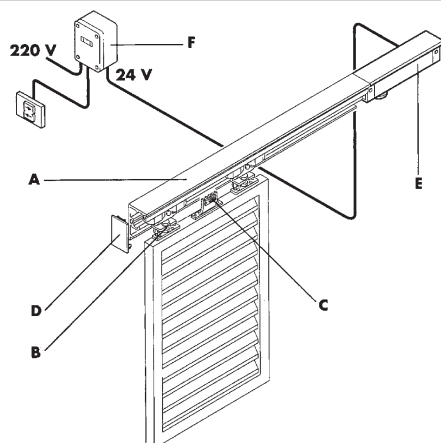
LARGHEZZA MAX. PER MONOBATTENTE	2.900 mm
LARGHEZZA MAX. PER DUE BATTENTI	1450 mm
PESO MAX. MOTORIZZABILE	120 kg
FINE CORSA	Elettronico ad assorbimento di corrente regolabile tramite centralina
VELOCITA' DI TRASLAZIONE	0,08 m/s

APRITOP



DIMENSIONI DELL' ATTUATORE

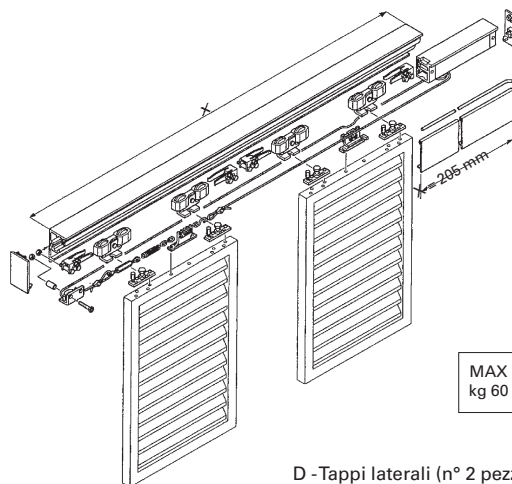
Automazione MONOANTA



MAX
kg 120

- A - Binario e carter di protezione (n° 1 pezzo).
- B - Carrelli e fine corsa (n° 1 confezione).
- C - Confezione di manovra 1 anta.

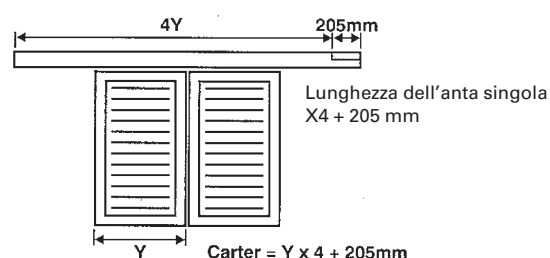
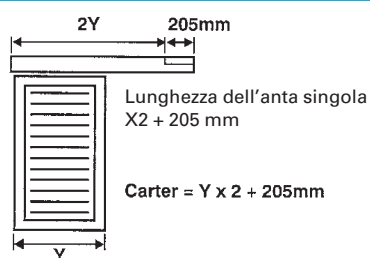
Automazione DOPPIA ANTA



MAX
kg 60

- D - Tappi laterali (n° 2 pezzi).
- E - Motore serie APRITOP (n° 1 pezzo).
- F - Centralina serie CV1 (n° 1 pezzo).

CALCOLO LUNGHEZZA BINARIO/CARTER DA ORDINARE



DESCRIZIONE

Attuatore APRITOP 24 V

CODICE

43402/001

EURO

170,50

DESCRIZIONE ACCESSORI

Binario carter 2000 mm

CODICE

43402/052

EURO

131,50

Binario carter 3000 mm

43402/053

198,00

Binario carter 4000 mm

43402/054

261,50

Binario carter 6000 mm

43402/055

389,50

Confezione carrelli per 1 anta

43402/056

124,00

Confezione carrelli per 2 ante

43402/057

261,50

Confezione meccanismo di manovra per 1 anta

43402/058

197,00

Confezione meccanismo di manovra per 2 ante

43402/059

287,50

Coppia tappi laterali in PVC

43402/060

6,00

DOPPIA ANTA Descrizione Installazione Ideale

Due attuatori APRITOP 24 V

CODICE

43402/001

EURO

170,50

Centralina CV1-N

43660/002

112,50

Binario carter 4000 mm

43402/054

261,50

Confezione carrelli per 2 ante

43402/057

261,50

Confezione meccanismo di manovra per 2 ante

43402/059

287,50

Coppia tappi laterali in PVC

43402/060

6,00

Totale automazione

1.099,50