

ONDA 800 - 801

Motoriduttore per cancelli scorrevoli,
ad uso condominiale per ante fino a 500 kg
e uso residenziale per ante fino a 800 kg.



■ **ONDA 800** - con frizione meccanica per la sicurezza antischiacciamento.

■ **ONDA 801** - con apparecchiatura T2E a bordo dotata di regolazione di coppia elettronica, con possibilità di collegare una scheda anti-schiacciamento per inversione del moto del cancello in caso di ostacolo in chiusura.

■ **ONDA 801 / 800** - Per cancelli a utilizzo residenziale fino a 800 kg, o condominiale fino a 500 kg.

■ **Motoriduttore irreversibile a vite senza fine** con corpo in alluminio anodizzato. Ingranaggi in acciaio con lubrificazione permanente. Non necessita di elettroserratura.

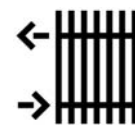
■ **Provvisto di un comodo sblocco a chiave** per la manovra manuale in caso di mancanza di corrente.

■ **E' disponibile il pignone a 20 denti Z20**, installabile nel motoriduttore per le applicazioni che necessitano una maggior velocità di movimento dell'automazione.

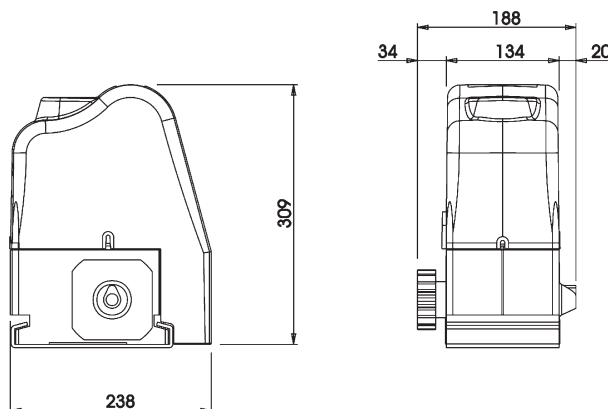
DATI TECNICI

ALIMENTAZIONE	230 V - 50 Hz
POTENZA ASSORBITA	260 W
FORZA DI SPINTA	1250 N (Z16) 1000 N (Z20)
VELOCITÀ LINEARE MAX.	9,5 m/min (Z16) 12,0 m/min (Z20)
TEMPERATURA DI FUNZIONAMENTO	-20° +70° C
PESO ANTA MAX.	800 kg (Z16) 500 kg (Z20)
ALTEZZA PIGNONE DATERRA	70 mm
NUMERO DI CICLI	50 cicli/giorno
GRADO DI PROTEZIONE	IP 44

ONDA 800 - 801



DIMENSIONI DELL' ATTUATORE



DESCRIZIONE	Peso max.	CODICE	EURO
ONDA 800 Z16 (necessita di cremagliera) Motoriduttore con frizione meccanica e pignone a 16 denti, predisposto all'inserimento dell'apparecchiatura di comando	500 kg uso residenziale 300 kg uso condominiale	41127/009	400,50
ONDA 801 E Z16 (necessita di cremagliera) Motoriduttore con apparecchiatura di comando T2E a bordo, frizione elettronica e pignone a 16 denti	800 kg uso residenziale 500 kg uso condominiale	41127/007	550,00

DESCRIZIONE ACCESSORI OPZIONALI	CODICE	EURO
TR2 - Trasmittente bicanale 433,92 MHz	41903/002	30,50
RR SE - Ricevente unico Memory System 433,92 MHz	41923/009	73,00
SB 500/800 - Sblocco a chiave personalizzata	41126/050	18,00
PF 500/800 - Piastra di fondazione (confezione da 4 pz)	41126/051	15,50 /pz
ARC - Auto Reverse Card scheda per inversione del moto in caso di ostacolo	41127/020	30,50
ER4N - Coppia fotocellule	41812/001	57,50
ER-REF - Fotocellula a riflessione di luce polarizzata	41810/002	83,50
CAL - Colonna in alluminio per fotocellula ER4N	41812/050	29,50
CF1M - Costa di sicurezza a filo 1,5 m	41850/002	58,50
CF2M - Costa di sicurezza a filo 2,0 m	41850/003	62,50
CF3M - Costa di sicurezza a filo 3,0 m	41850/004	68,00
CP - Cremagliera in plastica con anima in acciaio APRIMATIC metri 5 con attacchi (modulo 4)	41180/052	65,00
CZ - Cremagliera in acciaio zincato APRIMATIC metri 5 con attacchi (modulo 4)	41180/053	81,50
Z20 - Pignone a 20 denti	41127/101	23,00

DESCRIZIONE INSTALLAZIONE IDEALE	CODICE	EURO
ONDA 800 Z16 (necessita di cremagliera)	41127/009	400,50
ESS 433 - Elettroset scorrevoli 433,92 MHz	41615/800	364,00
CZ - Cremagliera in acciaio zincato APRIMATIC metri 5 con attacchi (modulo 4)	41180/053	81,50
	Totale automazione	846,00
ONDA 801 E Z16 (necessita di cremagliera)	41127/007	550,00
EK 433 - Elettrokkit 433,92 MHz - 230 V	41700/005	239,50
CZ - Cremagliera in acciaio zincato APRIMATIC metri 5 con attacchi (modulo 4)	41180/053	81,50
	Totale automazione	871,00

Contenuto Elettrokkit/set:

- EK 433 Elettrokkit 433,92 MHz - 230 V: Radioricevitore Supereterodina 433,92 MHz, Antenna, Due Trasmettitori bicanale, Lampeggiatore ET20N - 230 V, Fotocellule ER4N, Pulsante a chiave da parete PC12E, Cartello di segnalazione.
- ESS 433 Elettroset Scorrevoli 433,92 MHz: App. di comando T2E, Radioricevitore Supereterodina 433,92 MHz, Antenna, Due Trasmettitori bicanale, Lampeggiatore ET20N - 230 V, Fotocellule ER4N, Pulsante a chiave da parete PC12E, Cartello di segnalazione.

NOTA: per apparecchiature di comando, dispositivi di sicurezza e segnalazione e accessori di installazione disponibili, si veda la sezione "Dispositivi elettronici e Accessori di installazione" in questo catalogo (consultare l'indice iniziale).