



# ST 450 N

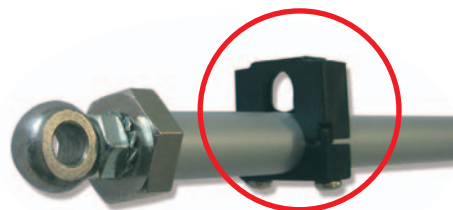
Attuatore a stelo per cupole, pale frangisole, finestre a lamelle e finestre a sporgere.



ST 450 N  
Corsa 300



ST 450 N  
Corsa 180



Kit regolazione fine corsa:  
disponibile a richiesta.

**Innovativo sistema di rilevamento fine corsa** privo di organi meccanici in movimento: aumenta ulteriormente l'affidabilità del prodotto in qualsiasi condizione d'utilizzo.

**Dimensioni contenute** per un miglior inserimento estetico nella struttura architettonica.

**Attuatore elettrico** in involucro di alluminio con movimento lineare a stelo rigido.

Funzionamento a 230 Vca protetto termicamente.

Corsa max. 300 mm. Accessorio disponibile: Kit regolazione fine corsa.

Provvisto sistema di fine corsa ad ampolla reed privo di organi meccanici in movimento.

Provvisto di cavo d'alimentazione, già collegato all'interno dell'attuatore, di lunghezza m 1,5.

A corredo vengono fornite staffe e supporti per l'applicazione richiesta.

**Silenziosità e velocità** sono due punti di forza dell'attuatore ST450 N.

**Collegabile in parallelo** grazie all'utilizzo del relè incorporato nella scheda.

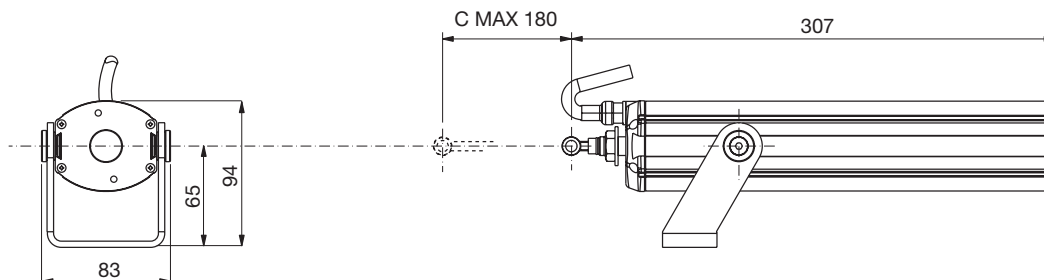
## DATI TECNICI

ALIMENTAZIONE	230 Vca - 50 Hz
POTENZA ASSORBITA	150 W
CORRENTE ASSORBITA	0,70 A
FORZA MAX DI SPINTA ETRAZIONE	450 N
CORSE MAX.	mm 180 - 300
FINE CORSA AUTOMATICO	SI
COLLEGABILE PARALLELO	SI
PROTEZIONE TERMICA	SI
CONDENSATORE	1 per 5 µF
RELÉ INCORPORATO	SI
GRADO DI PROTEZIONE	IP 55 (uso interno)

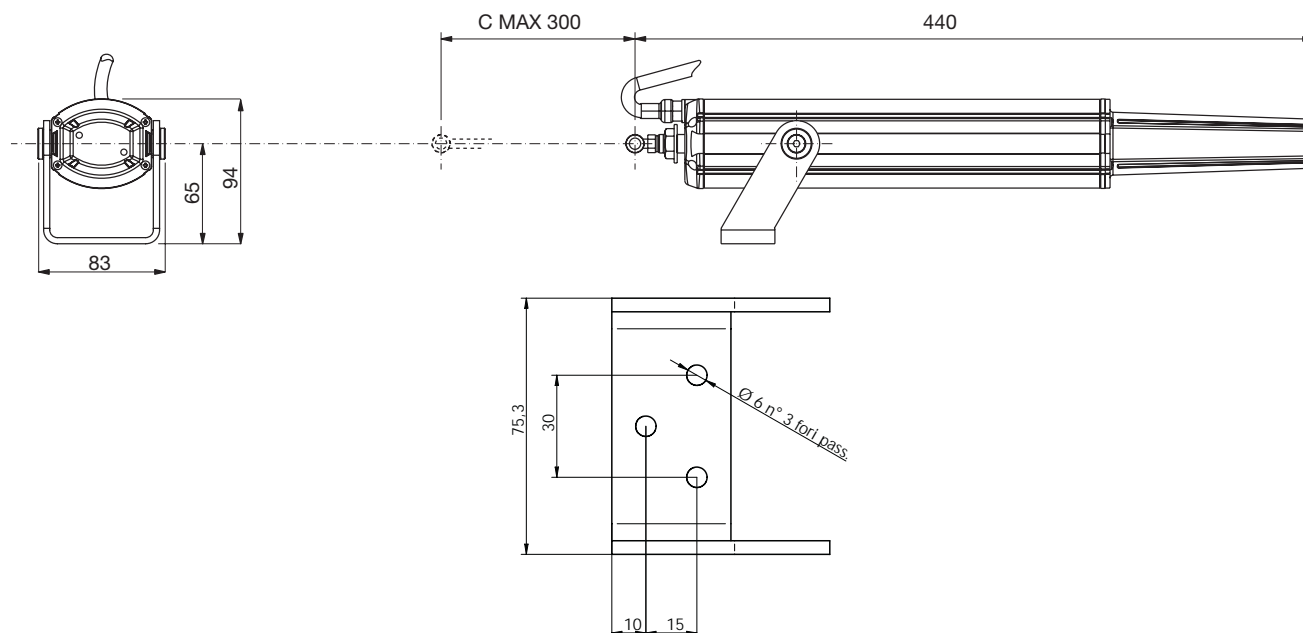
# ST 450 N




## DIMENSIONI ST 450 N con CORSA 180 mm



## DIMENSIONI ST 450 N con CORSA 300 mm



DESCRIZIONE	Corsa mm	Alimentazione	CODICE	EURO
ST 450 N Completo di accessori di fissaggio per SPORGERE 180	180	230 Vca	43545/004	112,50
ST 450 N Completo di accessori di fissaggio per SPORGERE 300	300	230 Vca	43545/003	112,50
ST 450 N Completo di accessori di fissaggio per infissi a lamelle e pale frangisole	180		43545/008	125,00
 KIT Regolazione corsa ST 450 N			43545/050	19,00