

ZT 40 4/7M

Гидравлический привод для распашных ворот



Инструкции по монтажу, подключению, настройке и использованию.

НАЗНАЧЕНИЕ ДАННОГО РУКОВОДСТВА

Данное руководство было составлено производителем и является неотъемлемой частью продукта. Данное руководство содержит информацию по следующим вопросам:

- Рекомендации для установщиков;
- Инструкции по установке, подключению и настройке устройства;
- Инструкции по эксплуатации;
- Рекомендации по технике безопасности при монтаже и эксплуатации устройства.

Чёткое выполнение инструкций, приведённых в данном руководстве, является гарантией долгой безотказной и безопасной работы устройства.

Все права зарегистрированы. Все инструкции, чертежи, фотографии и документация, приведённые в данном руководстве, являются собственностью Aprimatic S.p.A. Любое копирование материалов без соответствующего разрешения от Aprimatic S.p.A. запрещено. Логотип "APRIMATIC" - зарегистрированная торговая марка Aprimatic S.p.A.

1.	Технические характеристики	1
1.1	Технические характеристики	1
1.2	Выбор типа привода	2
1.3	Основные характеристики	2
2.	Проверки и операции предшествующие монтажу	2
2.1	Проверка состояния ворот	2
2.2	Проверка компонентов привода	3
2.2.1	Список компонентов привода	3
2.3	Подготовка к монтажу	3
2.4	Стандартный набор инструментов и материалов необходимых для монтажа	4
2.5	Размещение компонентов системы	4
2.6	Электрические подключения	4
2.5	Размещение компонентов системы	4
3.	Монтаж	5
3.1	Размещение креплений привода	5
3.2	Подготовка заднего крепления	5
3.2.1	Подготовка к монтажу заднего крепления на металлический столб	5
3.2.2	Подготовка к монтажу заднего крепления на бетонный столб	6
3.2.3	Подготовка к монтажу заднего крепления на бетонный столб с нишей	6
3.3	Особые случаи монтажа заднего крепления привода	6
3.4	Монтаж опорной пластины кронштейна заднего крепления привода	6
3.5	Монтаж опорной пластины кронштейна заднего крепления привода в нише	7
3.6	Монтаж кронштейна заднего крепления	7
3.7	Позиционирование кронштейна заднего крепления	7
3.8	Временная установка привода на заднее крепление	8
3.9	Определение положения переднего крепления	8
3.10	Окончательная установка привода	9
3.11	Заключительные операции	10
3.11.1	Прокачка привода	10
3.11.2	Регулировка замедления створки в фазе закрывания	10
3.11.3	Замедление створки в фазе открывания (только приводы DS)	10
3.11.4	Установка защитного кожуха штока	10
4.	Проверки и регулировки	11
4.1	Проверки и регулировки	11
4.1.1	Контроль уровня масла	11
4.1.2	Регулировка рабочего давления	11
4.1.3	Клапаны регулировки потока масла (только приводы RF)	12
5.	Заметки для пользователей и установщиков	13
5.1	Аварийное управление (разблокировка привода)	13
5.2	Информация для установщиков	13
5.2.1	Техническое обслуживание	13

1.1 ТЕХНИЧЕСКИЕ ХАРАКТЕРИСТИКИ

ХАРАКТЕРИСТИКА	ZT 40 4M	ZT 40 7M
Однофазное питание	230 В±10% 50 Гц	230 В±10% 50 Гц
Мощность	250 Вт	250 Вт
Среднее давление (производительность помпы 1,0 л/мин)	30 бар	30 бар
Среднее давление (производительность помпы 0,6 л/мин)	30 бар	30 бар
Сила выталкивания штока при 10 бар	962 Н	962 Н
Сила втягивания штока при 15 бар	1140 Н	1140 Н
Время втягивания штока (полный ход)	17,6 с	26,0 с
Время выхода штока (полный ход)	21,5 с	31,0 с
Рабочие температуры	-20°/+70°C	-20°/+70°C
Расстояние между центрами крепления при выдвинутом штоке	1002 мм ± 5	1214 мм ± 5
Макс. ход штока	270 мм	390 мм
Вес с маслом	10 кг	11 кг.
Объём масла	1,5 л	1,8 л.
Тип масла	Aprimatic Oil HC13	Aprimatic Oil HC13



Информация

Приводы ZT 40 4M и ZT 40 7M доступны в версиях B, C и SF DS.

1.2 ВЫБОР ТИПА ПРИВОДА

Перед установкой, необходимо выбрать подходящий тип привода, основываясь на параметрах ворот.



Осторожно

- **Правильный выбор привода гарантирует надёжную работу автоматики и минимизирует вероятность выхода привода из строя.**
- **При корректном монтаже и настройке, приводы ZT 40 удовлетворяют действующим в Европе стандартам безопасности (UNI 8612).**

Список версий приводов ZT 40:

В: нереверсивные приводы с гидравлической блокировкой штока в выдвинутом, убранном, и промежуточных положениях (препятствует любым попыткам перемещения ворот вручную). При корректном монтаже обеспечивает плавную доводку створок в фазе закрывания. Максимальная ширина створки 2,0 м.

С: приводы с гидравлической блокировкой штока в выдвинутом положении (препятствует открыванию ворот вручную, но не препятствует закрыванию ворот). Используется в случаях, когда механизм разблокировки приводов не доступен при открытом состоянии ворот. При корректном монтаже обеспечивает плавную доводку створок в фазе закрывания. Максимальная ширина створки 2,0 м.

SF DS: реверсивные приводы без гидравлических блокировок (не препятствует открыванию и закрыванию ворот вручную). Должен использоваться совместно с электрозамком. При корректном монтаже обеспечивает плавную доводку створок в фазе открывания и закрывания. Максимальная ширина створки 4,0 м для ZT 40 4M и 7,0 м для ZT 40 7M.

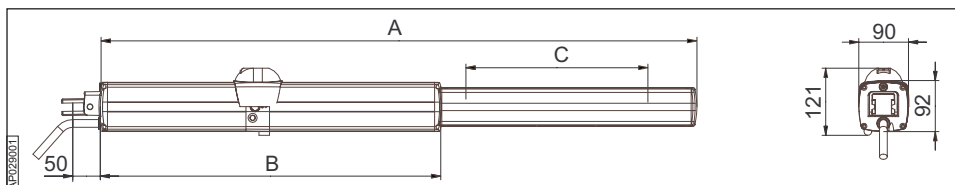


Внимание

В соответствии с UNI 8612, периферическая скорость движения створки ворот не должна превышать 12 м/мин. В то же время высокая скорость движения створок приводит к их ударам об ограничители и поломкам элементов конструкции ворот и узлов автоматических приводов.

1.3 ОСНОВНЫЕ ХАРАКТЕРИСТИКИ

- Линейка приводов ZT40 включает высокоинтенсивные гидравлические приводы различных версий с различными скоростями работы и длинами штока. В ряду присутствуют как приводы с гидравлической блокировкой, так и без последней. Данные приводы позволяют автоматизировать почти весь спектр существующих распашных ворот.
- Среди версий с гидравлической блокировкой также имеется привод с двойной гидравлической блокировкой (В) в открытом и закрытом положениях.
- Механизм аварийной разблокировки (используемый в случае отсутствия электропитания), расположенный под пластиковой крышкой на верхней поверхности привода, безопасен и прост в использовании. Данный механизм позволяет произвести разблокировку привода с помощью персонализированного ключа и управлять положением створки, свободно перемещая её рукой.
- Функция безопасности реализуется специальными чувствительными перепускными клапанами, настраиваемыми при установке привода, а также дополнительными элементами безопасности (фотоэлементы, мягкий профиль).

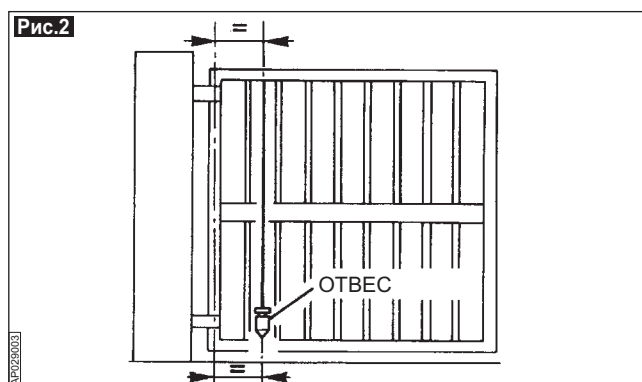
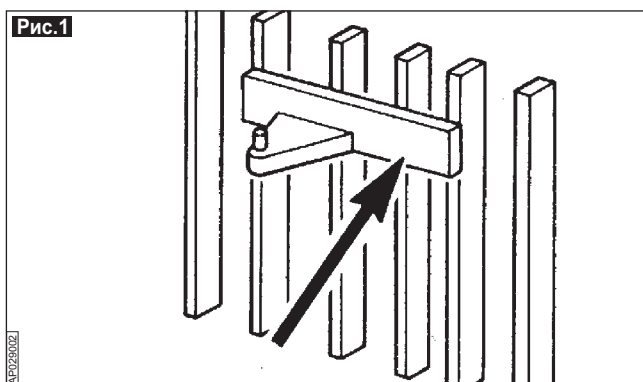


ТИП	ZT 40 4M	ZT 40 7M
A (мм)	1052	1291
B (мм)	732	852
C (мм)	270	390

2. ПРОВЕРКИ И ОПЕРАЦИИ ПРЕДШЕСТВУЮЩИЕ МОНТАЖУ

2.1 ПРОВЕРКА СОСТОЯНИЯ ВОРОТ

- Перед тем как приступить к установке приводов, необходимо проверить всю конструкцию ворот, и убедиться в том, что петли, створки, столбы находятся в хорошем состоянии, надёжно закреплены и не повреждены.
- Убедитесь в том, что движение створок плавное и равномерное.
- Проверьте вертикальность створок с помощью отвеса (створки устойчивы во всех положениях, **рис.2**). Убедитесь, что в закрытом положении края створок находятся на одном уровне по всей высоте (заподлицо).
- С помощью динамометра измерьте усилие, которое необходимо приложить для перемещения створок (**не должно превышать 147 Н = 15 кг**). Измерения проводите на верхнем краю створки.
- Если необходимое усилие выше приведённого значения, то петли необходимо смазать, отремонтировать или заменить



2.2 ПРОВЕРКА КОМПОНЕНТОВ ПРИВОДА

Необходимо убедиться, что код модели, указанный на упаковке привода, соответствует коду, указанному на шильде самого привода (рис.3).

Также перед началом монтажа необходимо убедиться, что в упаковке присутствуют все необходимые компоненты (рис.4), и что ни один из них не повреждён.

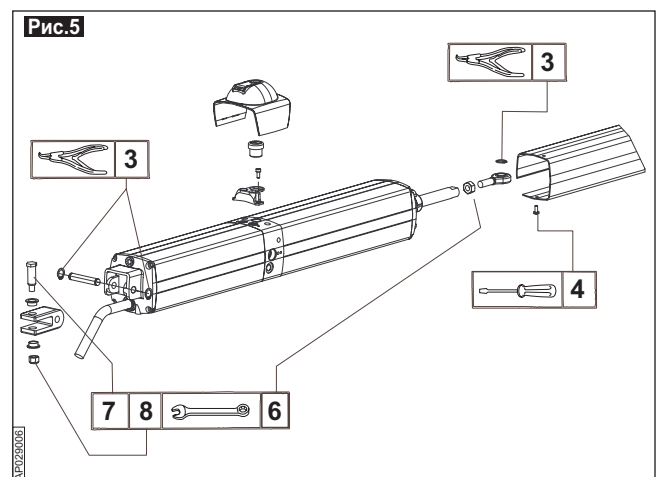
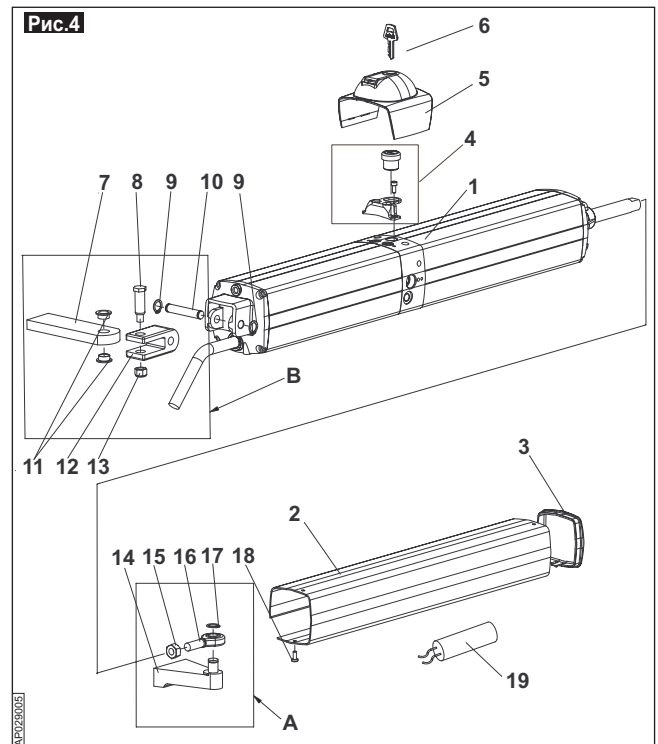
2.2.1 СПИСОК КОМПОНЕНТОВ ПРИВОДА (рис.4)

- 1 – привод
- 2 – защитный кожух штока
- 3 – заглушка кожуха штока
- 4 – механизм разблокировки
- 5 – пластиковая крышка механизма разблокировки
- 6 – персональный ключ разблокировки
- 7 – кронштейн заднего крепления
- 8 – болт заднего крепления
- 9 – стопорное кольцо
- 10 – штифт
- 11 – демпфирующие втулки
- 12 – вилка заднего крепления
- 13 – контргайка
- 14 – кронштейн переднего крепления
- 15 – контргайка
- 16 – шарнирное крепление UNIBALL
- 17 – стопорное кольцо
- 18 – винт крепления кожуха
- 19 – конденсатор
- A – комплект переднего крепления
- B – комплект заднего крепления

2.3 ПОДГОТОВКА К МОНТАЖУ

Для корректного монтажа привода, необходимо выполнение существенного объёма подготовительных работ. Ниже (в таблице и на рис.5) приведён список инструментов, наличие которых позволит установщику не отвлекаться на поиск подходящих инструментов во время работы.

№	ИНСТРУМЕНТ	ТИП
1	Торцовый ключ (внутр. шестигр.) 3	USAG 280/3
2	Отвёртка "-"	USAG 326 TC/1
3	Щипцы	USAG 128 P/1025
4	Отвёртка "+"	USAG 326 TC/2
5	Комбинированный ключ 10	USAG 285/10
6	Комбинированный ключ 17	USAG 285/17
7	Комбинированный ключ 14	USAG 285/14
8	Комбинированный ключ 13	USAG 285/13
9	Отвёртка "-"	USAG 326/5x150



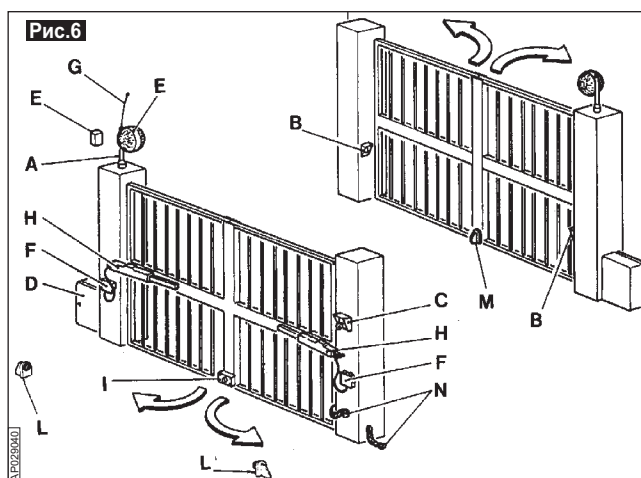
2.4 СТАНДАРТНЫЙ НАБОР ИНСТРУМЕНТОВ И МАТЕРИАЛОВ НЕОБХОДИМЫХ ДЛЯ МОНТАЖА

- Болгарка 230 В
- Защитные очки
- Электросварочный аппарат (230 В, мин. 100 А)
- Электроды (мин. Ø 2 мм)
- Электродрель 230 В
- Свёрла
- Фреза Ø67 мм для монтажа встраиваемых устройств
- Удлинитель для сварочных работ
- Провода с сечением 1,5 мм²
- Электрические ножницы
- Обжимка для клемм
- Тестер
- Линейка 20 см
- Рулетка
- Чистящие салфетки
- Бумажные полотенца

- Аптечка
- Гониометр (угломерный прибор)
- Динамометр
- Отвес
- Спиртовой уровень (3 измерения)
- Масло Aprimatic AprimOIL HC13
- Графитовая смазка
- Краска устойчивая к ржавчине
- Кисти
- Растворитель для очистки кистей
- Карщётка
- Ножовка по металлу
- Разметочный инструмент
- Молоток
- Зубило

2.5 РАЗМЕЩЕНИЕ КОМПОНЕНТОВ СИСТЕМЫ (рис.6)

- A** – Сигнальная лампа Aprimatic (размещается хорошо видимом со всех направлений месте)
- B** – Фотоэлементы
- C** – Элемент управления (ключ-кнопка, кодонборная панель, считыватель proximity и т.п.)
- D** – Блок управления Aprimatic во влагонепроницаемом корпусе
- E** – Радиоприёмник Aprimatic
- F** – Водонепроницаемая коммутационная коробка (рекомендуется)
- G** – Антенна (опция)
- H** – Приводы ZT40 подходящей версии
- I** – Электрический замок
- L** – Механические упоры ограничивающие открывание створок ворот
- M** – Механические упоры ограничивающие закрывание створок ворот
- N** – Заземление металлического каркаса ворот



2.6 ЭЛЕКТРИЧЕСКИЕ ПОДКЛЮЧЕНИЯ

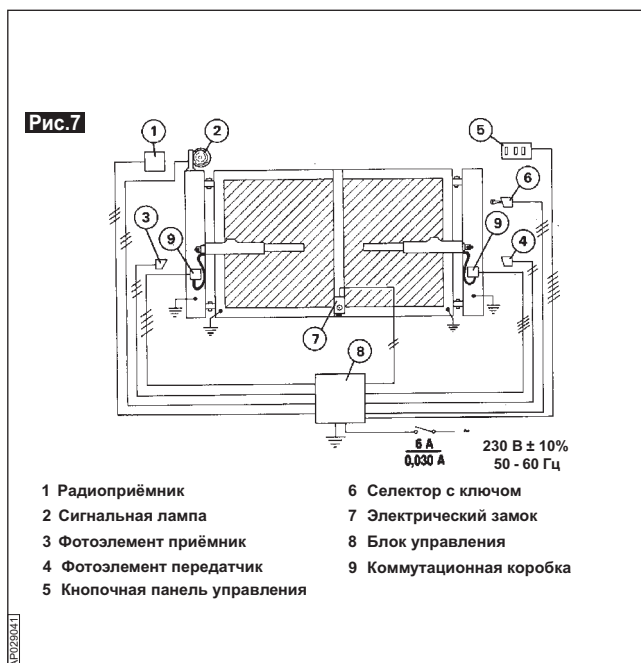
- При подключении электрооборудования внимательно следуйте инструкциям для каждого компонента системы, в соответствии с диаграммой на рис.6.
- После подключения, проверьте значение силы, необходимой для перемещения створок ворот и отрегулируйте рабочее давление приводов, в соответствии с рекомендациями, приведёнными в следующем разделе.
- Перед тем, как регулировать рабочее давление приводов, несколько раз откройте и закройте ворота с помощью автоматики, чтобы все элементы встали на свои места. Во время работы приводов убедитесь в корректности и равномерности движения створок.

Внимание

- Подключение компонентов системы необходимо выполнять, только после завершения монтажа приводов.
- Подключения должны производиться с соблюдением правил техники безопасности, действующего законодательства и ПУЭ.
- Для подключения приводов используйте провода с сечением не менее 1,5 мм².
- При необходимости дополнительно изолируйте кабель. Сделать это необходимо перед тем, как подключать кабель к коммутационной коробке.

Внимание

В комплекте с приводом поставляется конденсатор. Во время установки подключите конденсатор согласно прилагаемой электрической схеме



3.1 РАЗМЕЩЕНИЕ КРЕПЛЕНИЙ ПРИВОДА

На *рис.С1* указаны установочные размеры и расстояния. Размеры указываются относительно центра вращения створки ворот. Расстояния А и В отвечают за:

- Полезный ход штока (С).
- Значение и постоянство периферической скорости движения створки ворот.
- Максимальный угол открывания створки ворот.
- Оптимальные характеристики гидравлической блокировки, зависящие от значения Е (которое всегда должно быть менее значения В, если привод с гидравлической блокировкой); на практике значение Е определяется как расстояние между продольной осью проходящей через середину створки ворот и центром штифта переднего крепления.



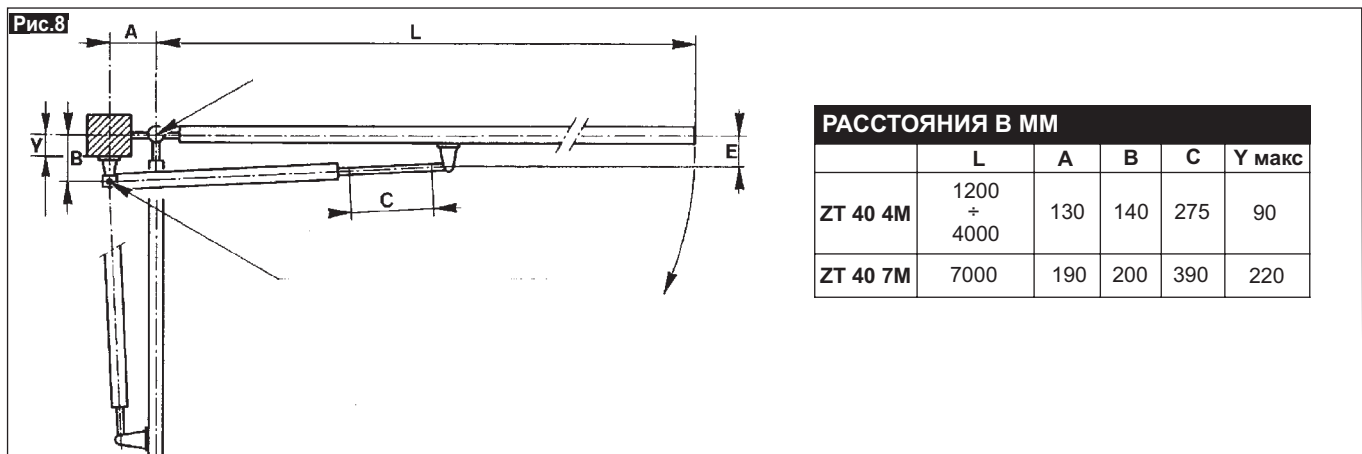
Осторожно

- Сумма значений А и В дает оптимальный ход штока поршня (С) при открывании створки ворот на 90°.
- Минимальные значения А и В равны 70 мм; максимальные значения А и В для ZT40 4M – 130 мм и 140 мм соответственно; для ZT40 7M – 90 мм и 300 мм соответственно (см. *рис 7*).
- Значения А и В должны быть максимально равны для обеспечения постоянства периферической скорости движения створки.
- Если сумма значений А и В больше 270 мм, то необходимо использовать привод ZT40 7M, что, скорее всего, потребует изготовления ниш в столбах.
- Для открывания створки ворот на угол более чем 90°, прежде всего, выберите оптимальные значения А и В для установки. Затем уменьшайте значение В, пока не достигнете желаемого угла открывания. Убедитесь, проверив значение У, что во время закрывания ворот привод не будет соприкасаться с углом столба.



Внимание

- Чем больше значение В по отношению к Е, тем более эффективна гидравлическая блокировка (касается всех версий привода)
- При закрытой створке ворот с электрическим замком, значение Е должно всегда быть менее или равно значению В (и никогда не превышать его)

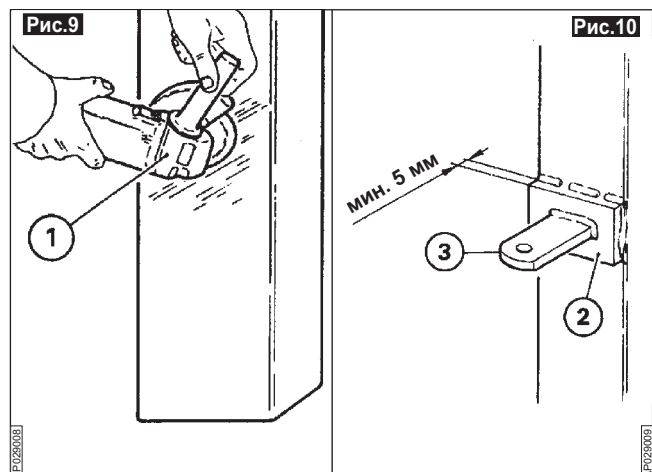


3.2 ПОДГОТОВКА ЗАДНЕГО КРЕПЛЕНИЯ

3.2.1 ПОДГОТОВКА К МОНТАЖУ ЗАДНЕГО КРЕПЛЕНИЯ НА МЕТАЛЛИЧЕСКИЙ СТОЛБ

С помощью болгарки и абразивного диска, хорошо зачистите область, на которую предполагается приварить заднее крепление (*рис.9*). Особенно внимательно необходимо следить за тем, чтобы цинковое покрытие и грязь были полностью удалены.

Разместите опорную пластину минимальной толщины 5 мм (*рис.9*) по всей ширине столба в месте предполагаемого размещения кронштейна заднего крепления. Ширина пластины должна соответствовать ширине столба. Процедура окончательной установки кронштейна крепления (*рис.10*) описана в *разд.3.6*.



3.2.2 ПОДГОТОВКА К МОНТАЖУ ЗАДНЕГО КРЕПЛЕНИЯ НА БЕТОННЫЙ СТОЛБ

Если столбы выполнены из бетона или кирпича, то для фиксации кронштейна заднего крепления привода на столбах необходимо закрепить металлические опорные пластины.

Типы опорных пластин указаны на **рис.11**:

- A** - пластина с бетонируемыми крюками;
- B** - Пластина с отверстиями для закладных болтов;
- C** - L-образная угловая пластина.



Осторожно

- *Размеры пластин (не Aprimatic) должны по ширине соответствовать ширине столба.*
- *Если используется пластина типа A, то она должна быть смонтирована, как показано на рис.12.*

3.2.3 ПОДГОТОВКА К МОНТАЖУ ЗАДНЕГО КРЕПЛЕНИЯ НА БЕТОННЫЙ СТОЛБ С НИШЕЙ

Если для корректного размещения заднего крепления привода в столбе или стене необходимо сделать нишу, в которой будут размещаться опорные пластины, то при изготовлении ниши, необходимо соблюдать размеры, указанные на **рис.13**. Помните, что изготовление ниши требуется в случае, если расстояние между плоскостью поверхности столба и параллельной ей плоскостью проходящей через ось центра вращения створки больше чем расстояние **Y** (**рис.8**) или в случае если ворота крепятся к стене.

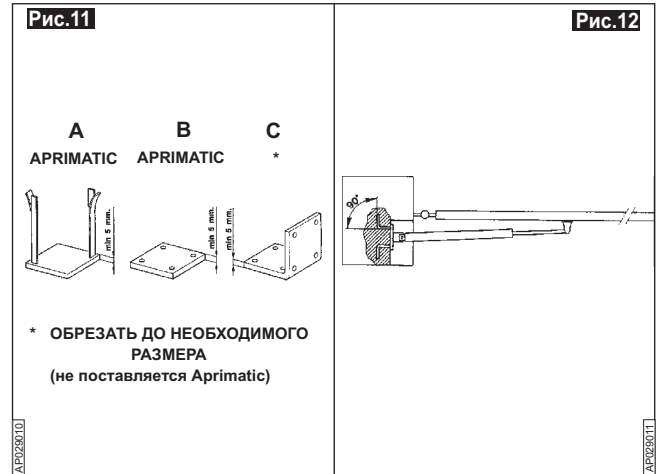
3.3 ОСОБЫЕ СЛУЧАИ МОНТАЖА ЗАДНЕГО КРЕПЛЕНИЯ ПРИВОДА

- В случае крупных столбов, в которых изготовление ниши невозможно (например каменные), используйте привод ZT 40 7M и способ монтажа, проиллюстрированный на **рис.14**.
- В случае автоматизации ворот открывающихся наружу, заднее крепление должно быть установлено на специальную Г-образную пластину, как показано на **рис.15**. При таком способе монтажа, рекомендуется использовать приводы версии В.

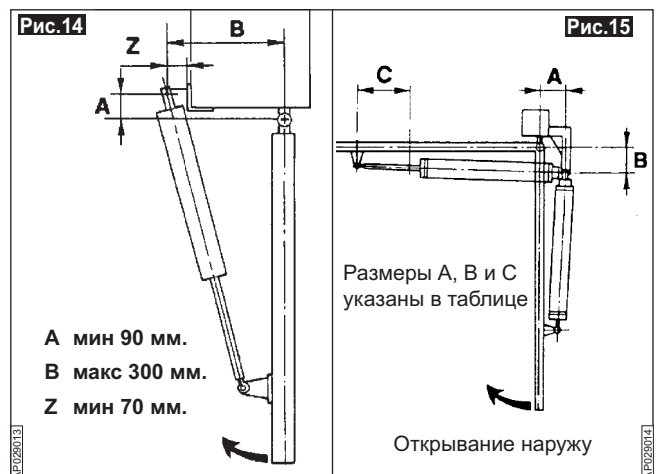
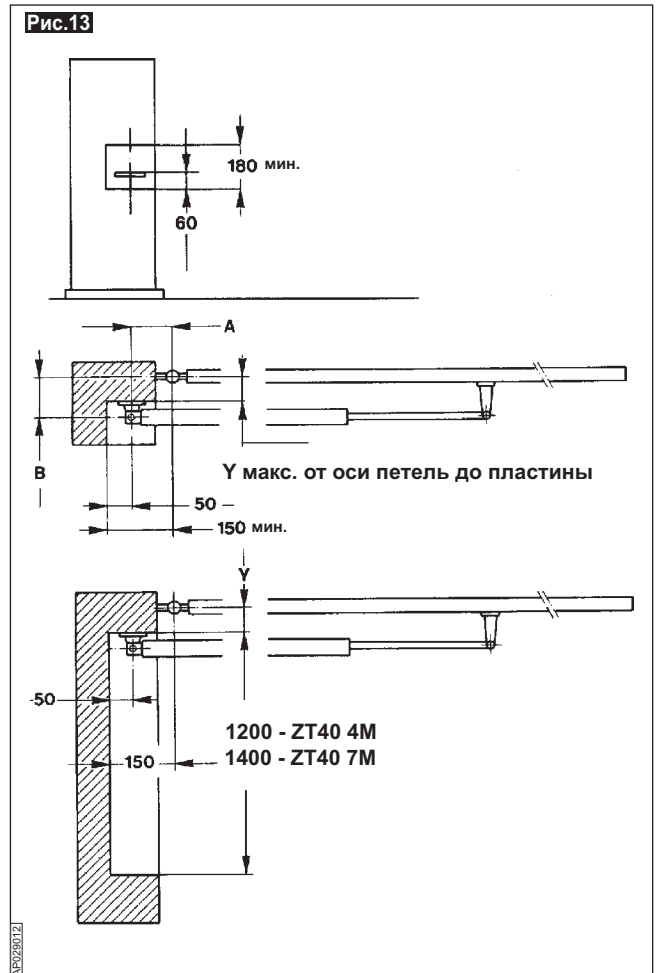
3.4 МОНТАЖ ОПОРНОЙ ПЛАСТИНЫ КРОНШТЕЙНА ЗАДНЕГО КРЕПЛЕНИЯ

Если столбы ворот сделаны из металла, то опорная пластина может быть приварена непосредственно к столбу (**рис..9, 10**). Если столбы сделаны из бетона или кирпича, то необходимо изготовить ниши следующим образом:

- Для каждого столба необходимо подготовить опорную пластину (см. **рис.11**).
- В столбах необходимо подготовить ниши в соответствии с размерами, указанными на **рис.13**.



* ОБРЕЗАТЬ ДО НЕОБХОДИМОГО РАЗМЕРА (не поставляется Aprimatic)



A мин 90 мм.
B макс 300 мм.
Z мин 70 мм.

Размеры A, B и C указаны в таблице

Открытие наружу

3.5 МОНТАЖ ОПОРНОЙ ПЛАСТИНЫ КРОНШТЕЙНА ЗАДНЕГО КРЕПЛЕНИЯ В НИШЕ

После того, как ниша будет изготовлена, удалите из неё все остатки цемента и песок.

С помощью пластины наметьте и просверлите 4 отверстия (рис. 16, поз. 1).

Закрепите пластину с помощью стальных или чугунных дюбелей Ø15 мм и винтов М (рис. 16, поз. 2). Если материал из которого сделан столб не позволяет использовать указанный выше способ монтажа, то необходимо воспользоваться альтернативным способом монтажа с помощью клея:

- Вставьте дюбели (рис. 17, поз. 3) в отверстия и введите туда же с помощью шприца быстро застывающий клей (рис. 15, поз. 4).

При использовании монтажной пластины типа В:

- Вкрутите шпильку в дюбель (рис. 17, поз. 5).
- Зафиксируйте монтажную пластину на шпильке.

При использовании монтажной пластины типа С:

- Вкрутите шпильки с одной из двух сторон пластины (рис. 15, поз. 5).
- Зафиксируйте одну сторону монтажной пластины на шпильках (рис. 17, поз. 7).
- Вкрутите две оставшиеся шпильки (рис. 17, поз. 8).

- Навинтите гайки вручную, не затягивая их; по прошествии получаса затяните их с помощью гаечного ключа.
- Срежьте выступающие части шпилек.

3.6 МОНТАЖ КРОНШТЕЙНА ЗАДНЕГО КРЕПЛЕНИЯ

Расположите кронштейн в соответствии с определёнными ранее установочными размерами и зафиксируйте его, с помощью двух точек сварки (рис. 18).

3.7 ПОЗИЦИОНИРОВАНИЕ КРОНШТЕЙНА ЗАДНЕГО КРЕПЛЕНИЯ

Убедитесь в продольной и поперечной горизонтальности кронштейна с помощью уровня (рис. 19). Окончательно приварите кронштейн к пластине и зачистите швы с помощью карцётки или скребка.

Внимание

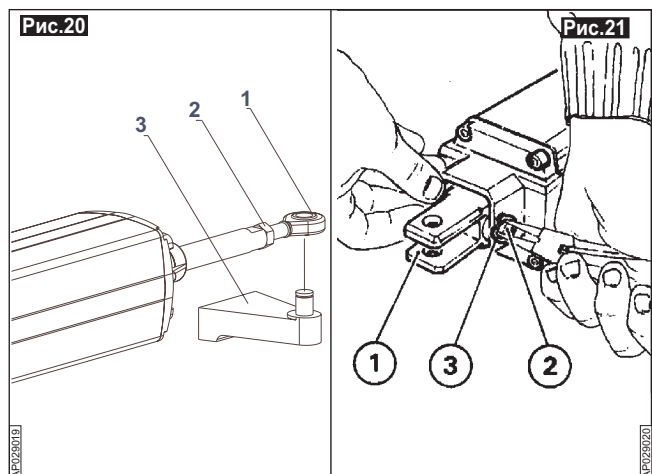
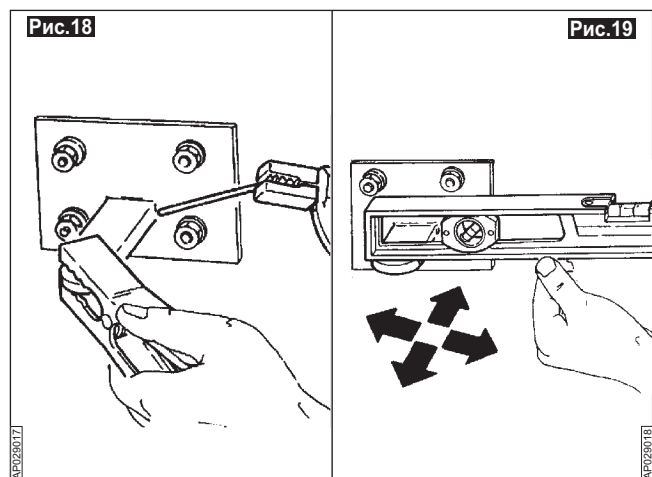
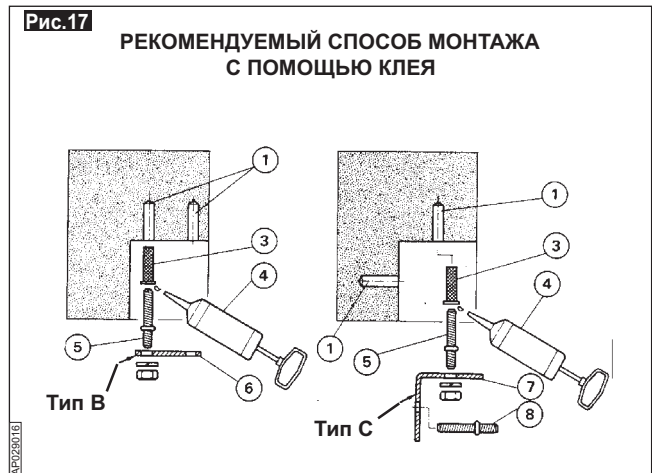
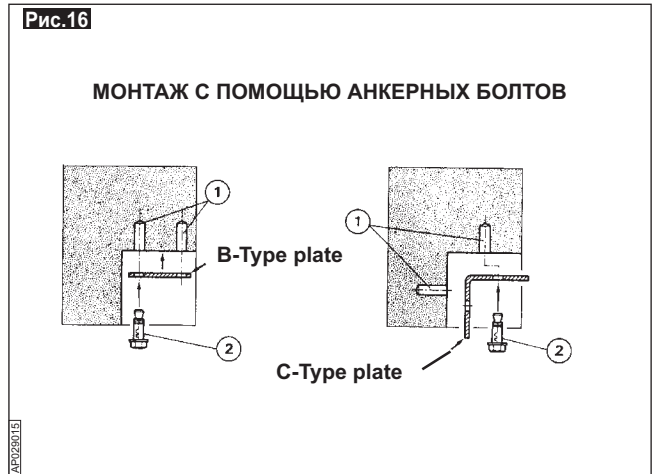
- *Перед тем, как приварить кронштейн заднего крепления, убедитесь, что в нём отсутствуют демпфирующие шайбы (рис. 4, поз. 11). В процессе сварки необходимо надёжно защитить отверстие от попадания брызг.*
- *После того, как поверхность остынет, её можно окрасить краской, устойчивой к коррозии.*

Смажьте резьбовой штифт переднего крепления графитовой смазкой (рис. 20, поз. 1). Навинтите гайку (рис. 20, поз. 2) и вкрутите крепление в шток привода до середины резьбы. Проденьте штифт кронштейна через отверстие в шарнирном креплении (рис. 20, поз. 3), но не устанавливайте стопорное кольцо.

Установите вилку заднего крепления (рис. 21, поз. 1), и закрепите её с помощью штифта (рис. 21, поз. 2) и двух стопорных колец (рис. 21, поз. 3).

Внимание

Все соединения необходимо обильно смазать графитовой смазкой.



3.8 ВРЕМЕННАЯ УСТАНОВКА ПРИВОДА НА ЗАДНЕЕ КРЕПЛЕНИЕ

Разместите в отверстиях кронштейна заднего крепления две демпфирующие втулки (рис.22).

Установите привод, проведя кронштейн в вилку заднего крепления и зафиксируйте соединение с помощью обильно смазанного графитовой смазкой штифта (рис.23).

Внимание

Во время установки надёжно держите привод.

3.9 ОПРЕДЕЛЕНИЕ ПОЛОЖЕНИЯ ПЕРЕДНЕГО КРЕПЛЕНИЯ ПРИВОДА

Если принято решение использовать не полный ход штока привода ($A + B = \text{полезный ход} < \text{полный ход}$), то измерения необходимо проводить при полностью выдвинутом штоке, с помощью рулетки. Помните, что часть штока, даже в полностью убранном положении, остаётся снаружи (рис.40, 41). Полностью выдвиньте шток, с помощью механизма разблокировки или подключив привод к блоку управления и подав соответствующую команду. Убедитесь, что полная длина штока составляет 285 мм (для ZT40 4M) или 405 мм (для ZT 40 7M).

В случае, когда полезный ход менее полного хода штока, ворота должны быть оборудованы ограничительными упорами открытого положения.

При полностью выдвинутом штоке, наметьте положение кронштейна переднего крепления привода.

Очистите место, где предполагается приваривать кронштейн. Особенно внимательно следите за тем, чтобы с поверхности были удалены все остатки лакокрасочного или цинкового покрытия.

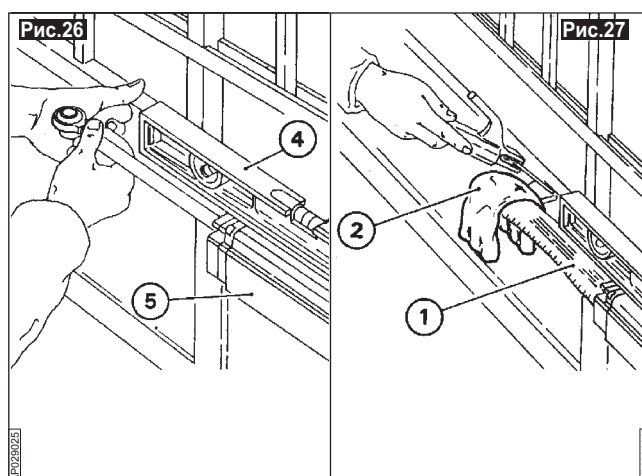
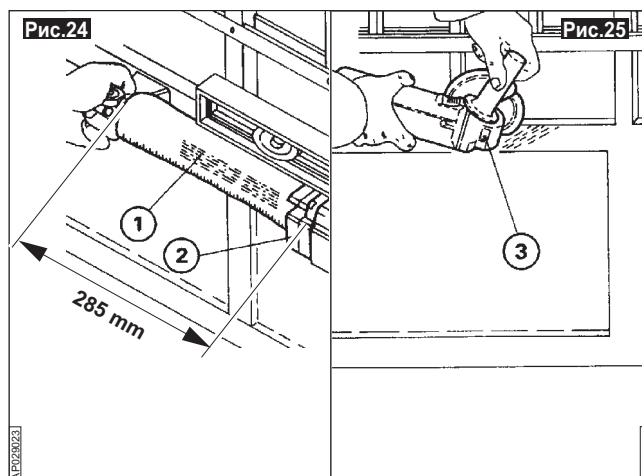
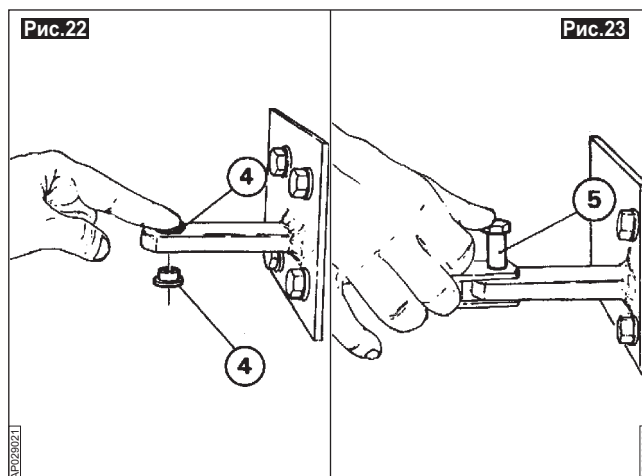
Внимание

- Проверьте прочность области предполагаемого размещения кронштейна. При необходимости усильте конструкцию створки с помощью стального профиля подходящего размера. Усиление особенно важно в случаях, когда створка изготовлена из тонкой листовой стали.
- Перед тем как приступить к очистке места для монтажа кронштейна переднего крепления, необходимо демонтировать привод и надёжно защитить его от брызг сварки и грязи.

Внимание

Для использования функции доводки створки в фазе закрывания, привод необходимо устанавливать с полностью выдвинутым штоком.

Разместите спиртовой уровень (рис.26, поз.4) на поверхности привода (рис.26, поз.5) и отрегулируйте положение привода. Защитите шток, переднее крепление и корпус привода от брызг сварки с помощью чистой ткани (рис.17, поз.2) и приварите кронштейн переднего крепления к створке.



Отсоедините проушину переднего крепления привода от штифта кронштейна и снимите привод с временного крепления. Окончательно приварите кронштейн переднего крепления. Во время сварочных работ штифт кронштейна необходимо защитить от попадания брызг сварки с помощью чистой ткани (рис.28).



Внимание

- При проведении сварочных работ необходимо надёжно защитить шток и корпус привода от попадания брызг сварки с помощью чистой ткани (рис.27).
- Во время сварочных работ, питание привода должно быть отключено.

После остывания, область сварки можно покрасить краской, устойчивой к коррозии (рис.29).

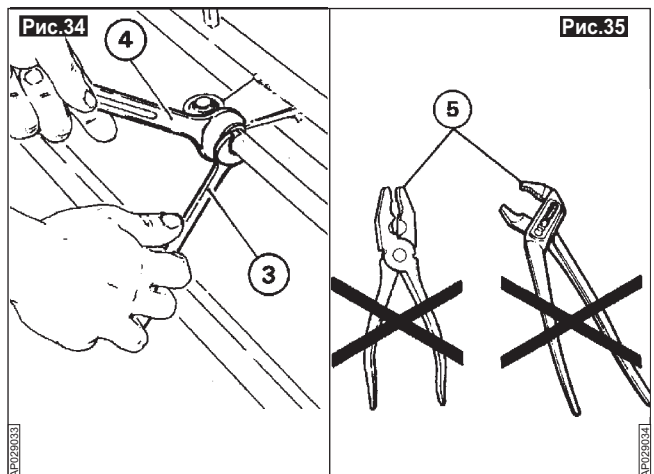
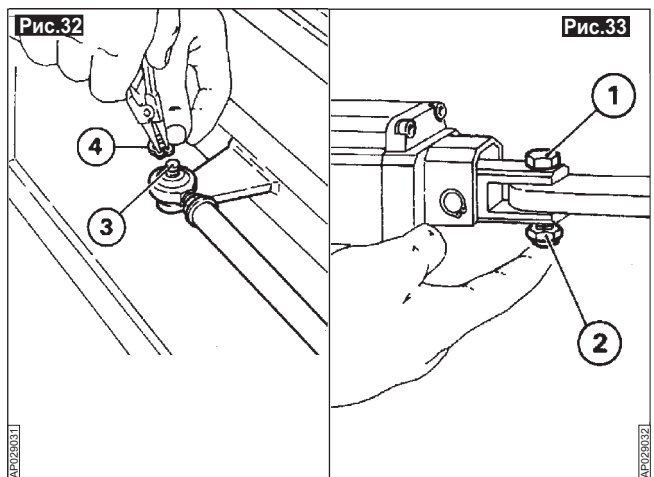
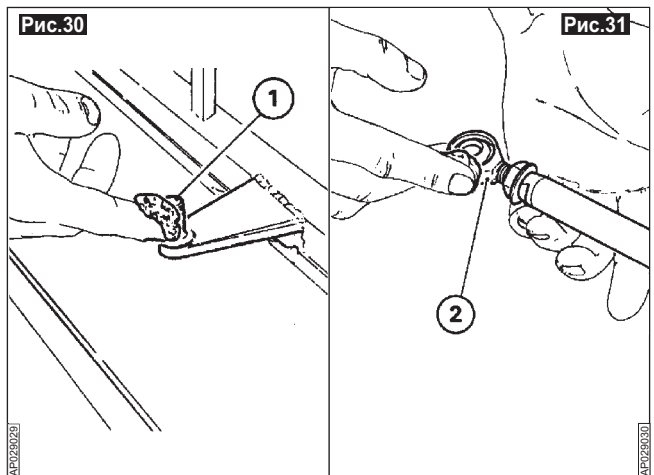
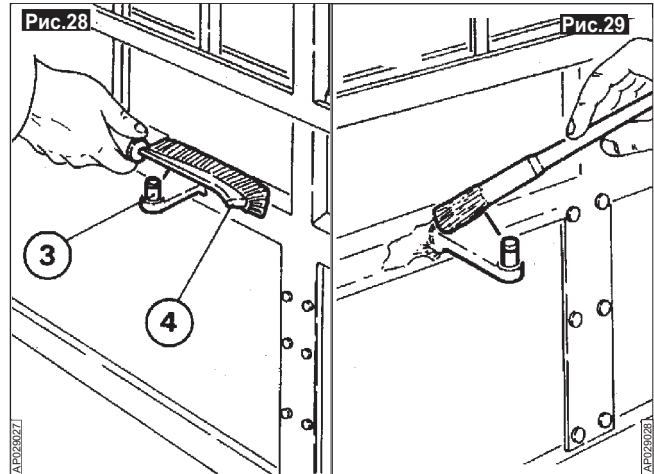
3.10 ОКОНЧАТЕЛЬНАЯ УСТАНОВКА ПРИВОДА

- Смажьте штифт кронштейна переднего крепления привода графитовой смазкой (рис.30).
- Смажьте шарнирную проушину переднего крепления графитовой смазкой (рис.31).
- Наденьте переднее крепление на штифт кронштейна и зафиксируйте соединение с помощью стопорного кольца (рис.32).
- Установите и зафиксируйте с помощью штифта и контргайки заднее крепление привода (рис.33).
- С помощью шаблона ещё раз убедитесь в том, что при полностью закрытых воротах, шток выдвинут на требуемую длину. Затяните контргайку переднего шарнирного крепления, с помощью рожковых ключей на 14 и 19 (рис.34, 35).



Внимание

- При затяжке контргайки переднего крепления, будьте аккуратны, чтобы не повредить шток привода. Для данной операции используйте только рожковые ключи указанных номеров, не пытайтесь выполнить данную операцию с помощью пассатижей, клещей или других универсальных инструментов.
- После установки разблокируйте привод (если был заблокирован) поворотом ключа на 180° против часовой стрелки и попробуйте переместить створки ворот вручную, чтобы проверить плавность хода. Данную операцию необходимо производить очень медленно, в противном случае в привод попадёт воздух и потребуются его прокачка.
- Откройте и закройте створки ворот, чтобы убедиться, что привод перемещается плавно, без рывков и избыточного трения в узлах креплений, а также без столкновений со створкой или столбом.
- После проведения перечисленных выше проверок. Заблокируйте привод, повернув ключ по часовой стрелке до упора.



3.11 ЗАКЛЮЧИТЕЛЬНЫЕ ОПЕРАЦИИ

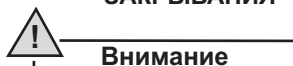
3.11.1 ПРОКАЧКА ПРИВОДА



Перед вводом привода в эксплуатацию, его необходимо прокачать.

Проверьте корректность положений винтов регулировки рабочего давления, после чего включите привод, чтобы шток дошел до одного из крайних положений (полностью выдвинут или задвинут) и остановился. После этого разблокируйте и заблокируйте привод 10 раз.

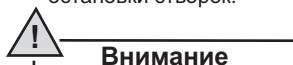
3.11.2 РЕГУЛИРОВКА ЗАМЕДЛЕНИЯ СТВОРКИ В ФАЗЕ ЗАКРЫВАНИЯ



Приводы ZT40 оснащены системой торможения створки в конце фазы закрытия.

Для того, чтобы отрегулировать положение начала замедления, действуйте следующим образом:

- Полностью задвиньте шток в привод закрыв ворота вручную (с помощью механизма разблокировки) или подав соответствующую команду системе.
- По часовой стрелке закрутите до упора винт регулировки замедления (рис.37).
- Подайте системе команду на закрытие ворот более (время поступления команды должно быть заведомо большим, чем это требуется для закрытия створок. Для этих целей удобнее всего настроить блок управления на режим работы "присутствие оператора" и подавать команду на закрытие в течении требуемого периода). В определённый момент движение штока прекратится.
- Поворачивайте винт регулировки замедления (рис.37) против часовой стрелки (максимум на 4 оборота), пока движение штока не возобновится.
- Регулируя положение винта, настройте требуемое положение остановки створок.



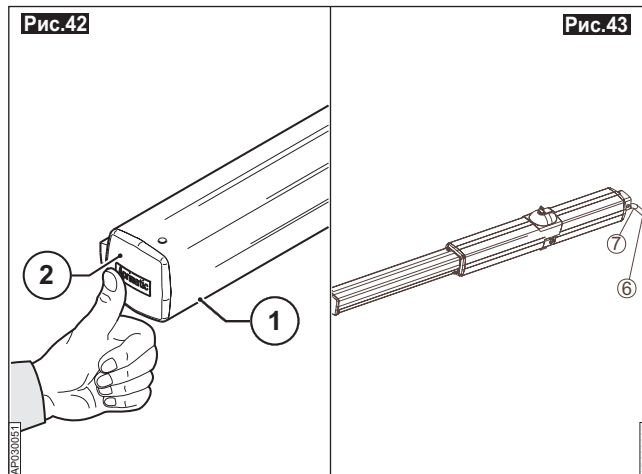
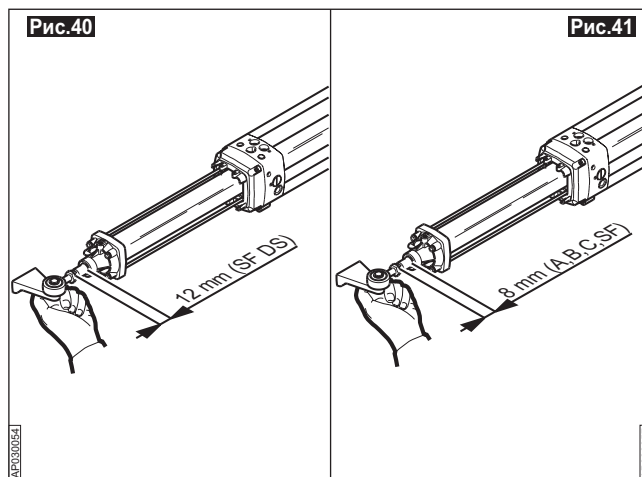
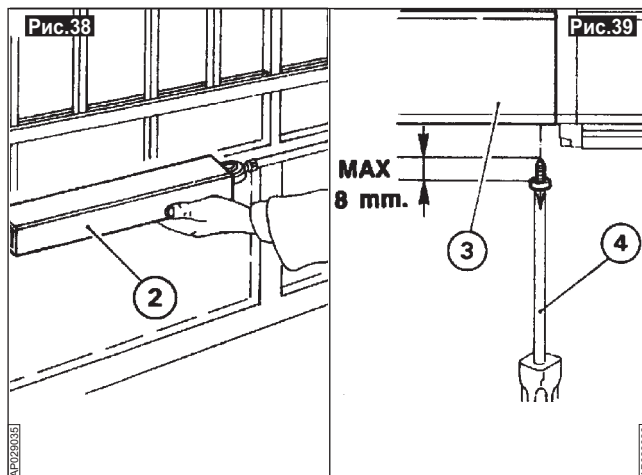
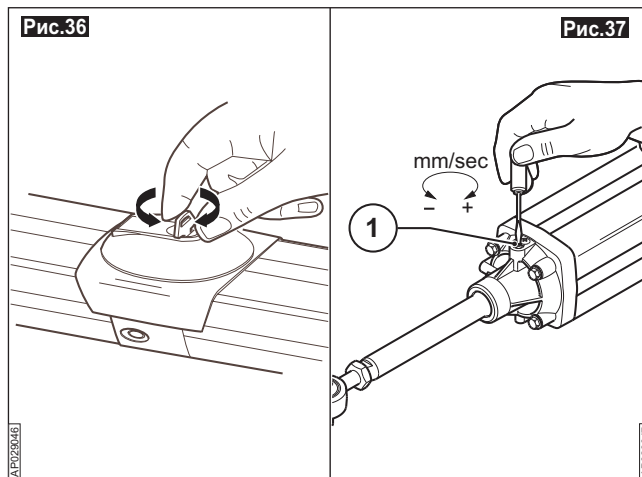
Во избежание вытекания масла, не выкручивайте винт регулировки замедления полностью.

3.11.3 ЗАМЕДЛЕНИЕ СТВОРКИ В ФАЗЕ ОТКРЫВАНИЯ (только приводы версии DS)

Функция замедления створки в фазе открывания доступна **только** на приводах модификации серии SF DS и **только** при монтаже, предусматривающем использование полного хода штока. Наличие данной функции обуславливает большую внешнюю часть штока (12 мм) в полностью убранном положении (рис.40, 41). Для приводов остальных модификаций, это значение составляет 8 мм. Данная разница должна учитываться при монтаже приводов SF DS, так как влияет на значения установочных размеров А и В.

3.11.4 УСТАНОВКА ЗАЩИТНОГО КОЖУХА ШТОКА

- Установите защитный кожух на шток и зафиксируйте его с помощью винтов поставляемых в комплекте (рис.38, 39).
- Установите пластиковую заглушку на открытый край кожуха (рис.42) и зафиксируйте её с помощью винта.
- При необходимости дополнительно заизолируйте место входа кабеля питания в привод (рис.43)





Внимание

Для доступа к скважине механизма разблокировки привода, достаточно сдвинуть пластиковую крышку, на кожухе механизма разблокировки. После перемещения ворот в требуемое положение, не забудьте закрыть крышку.

По завершении монтажных работ, на воротах необходимо разместить предупреждающую табличку.

4.1 ПРОВЕРКИ И РЕГУЛИРОВКИ

4.1.1 КОНТРОЛЬ УРОВНЯ МАСЛА

Контроль уровня масла осуществляется при снятом механизме разблокировки и полностью выдвинутом штоке привода. Уровень масла должен быть на несколько миллиметров ниже верхней поверхности корпуса привода.



Внимание

Для доливки используйте только специальное масло AprimaticOil HC13.

4.1.2 РЕГУЛИРОВКА РАБОЧЕГО ДАВЛЕНИЯ

Во время движения створки с помощью динамометра измерьте силу. Измерение следует производить на краю створки в фазах открывания и закрывания. В соответствии с действующими в Европе стандартами безопасности, значение не должно превышать 147 Н (15 кг). При превышении этого значения, рабочее давление привода следует уменьшить.

С помощью отвёртки "-" поверните соответствующий регулировочный винт по часовой стрелке, чтобы увеличить силу и против часовой стрелки, чтобы уменьшить.

Серебристый винт (рис.48, поз.3) отвечает за регулировку давления в фазе открывания, а золотой (рис.48, поз.4) - в фазе закрывания.



Осторожно

- Рабочее давление для фазы открывания должно быть установлено немного больше, чем для фазы закрывания.
- После регулировки рабочего давления, повторите измерение силы на краю створки и убедитесь, что значение удовлетворяет требованиям.
- Если, для эффективного перемещения створок ворот требуется сила значительно превышающая допустимые значения, то необходимо повторно проверить состояние элементов конструкции ворот, вертикальность створок и состояние петель.

Рис.44

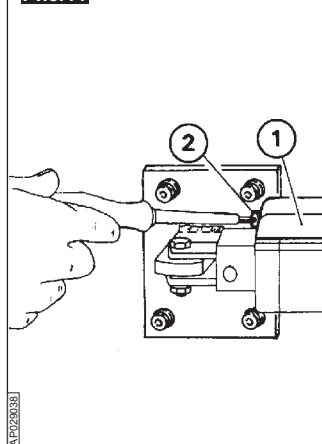


Рис.45

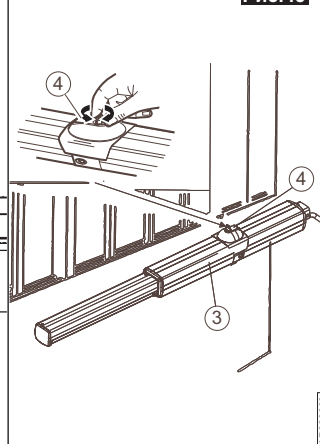


Рис.46

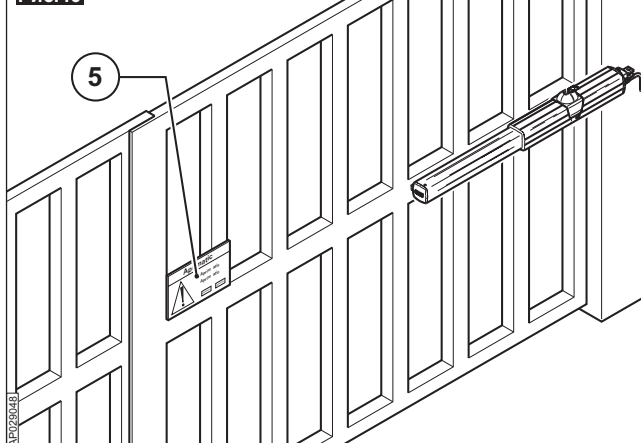


Рис.47

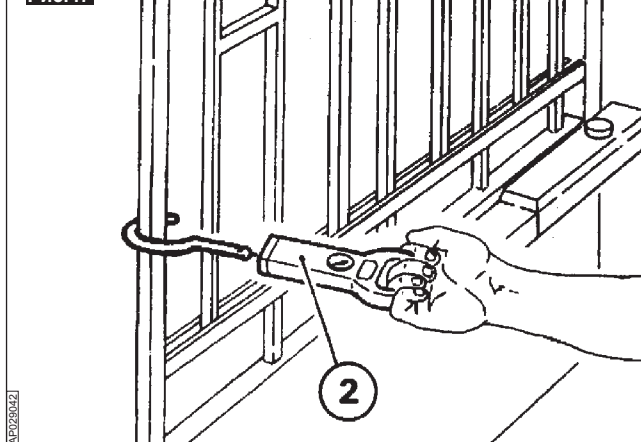
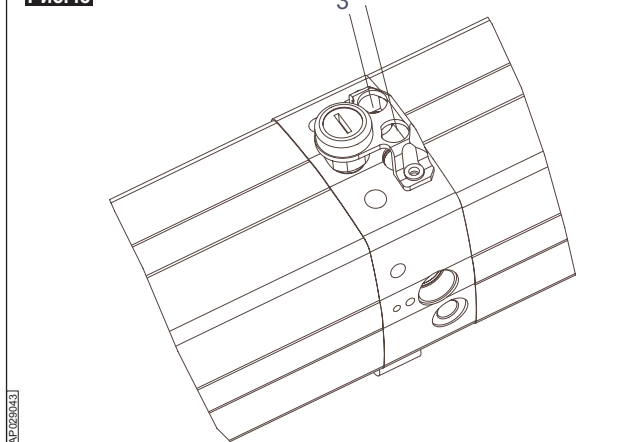


Рис.48

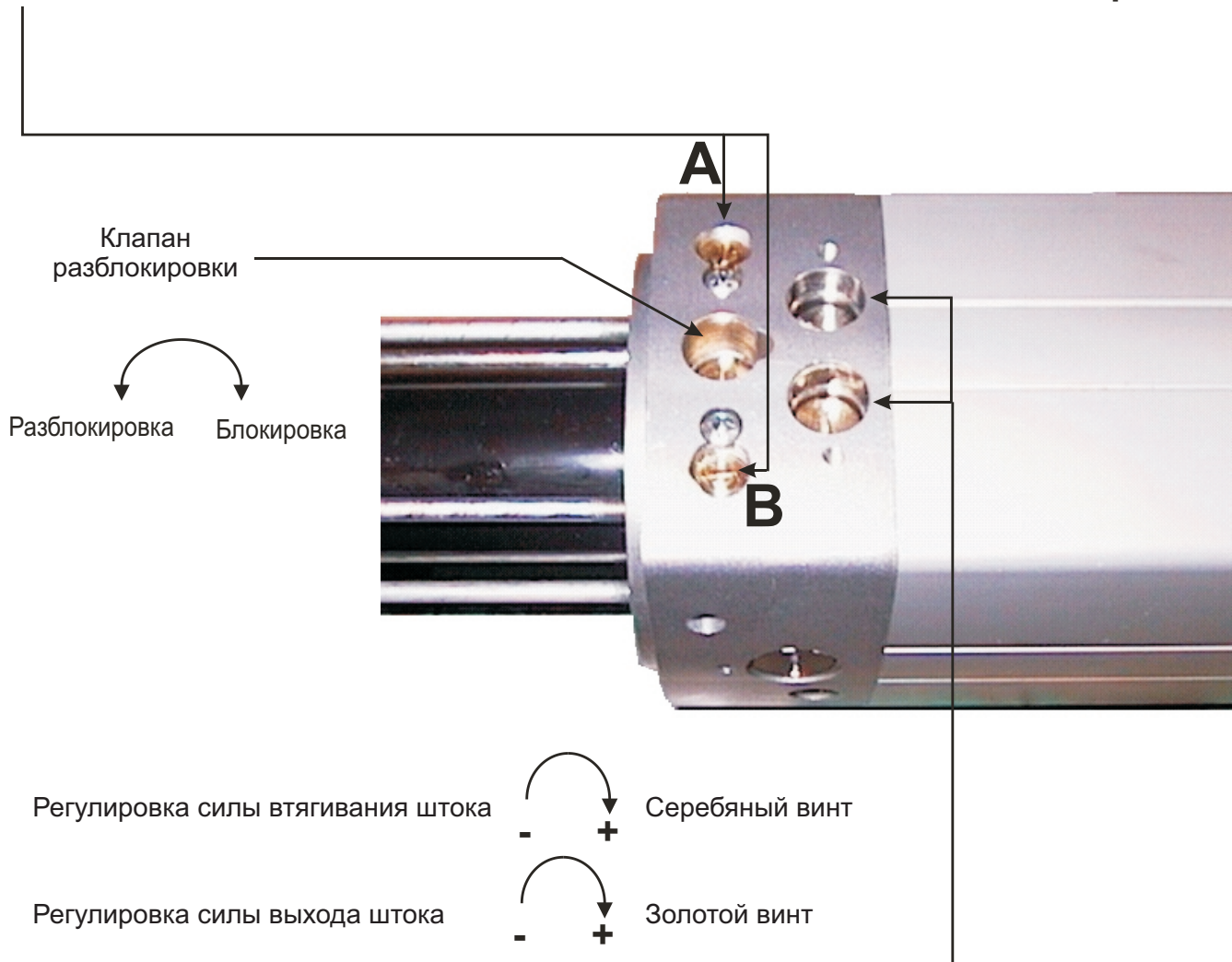


4.1.3 КЛАПАНЫ РЕГУЛИРОВКИ ПОТОКА МАСЛА (только приводы версии RF)

Клапаны регулировки потока масла используются для регулировки и устранения неравномерности скорости движения створок ворот вызванных воздействием несбалансированных нагрузок (не вертикальное положение створки, неравномерное трение в петлях, ветер). При необходимости, регулировка осуществляется с помощью клапанов А и В, как показано ниже.

Вращение винта клапана по часовой стрелке (+) - увеличивает интенсивность потока.
 Вращение винта клапана против часовой стрелки (-) - отключает механизм регулировки потока. Работа привода происходит в стандартном режиме.

ВАЖНО: оба винта должны быть настроены одинаково (A=B).
 Для увеличения скорости движения створки поверните оба винта (A=B) по часовой стрелке.



5.1 АВАРИЙНОЕ УПРАВЛЕНИЕ (РАЗБЛОКИРОВКА ПРИВОДА)

Для получения доступа к механизму разблокировки необходимо сдвинуть пластиковую крышку кожуха механизма разблокировки (рис.49), вставить ключ повернуть его против часовой стрелки на 180°. Для того, чтобы заблокировать привод, необходимо повернуть ключ на 180° по часовой стрелке.



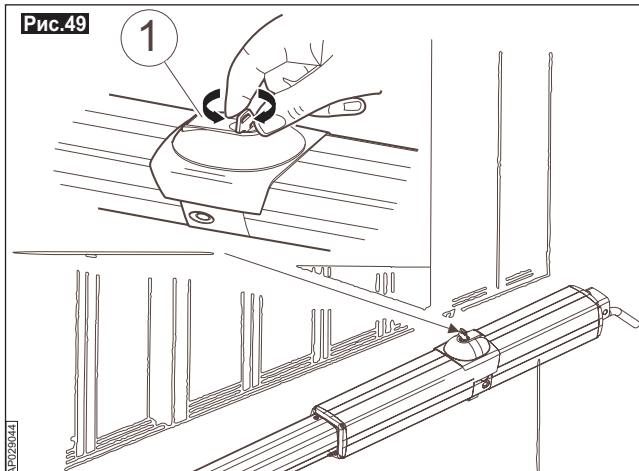
Внимание

С периодичностью 12 месяцев, необходимо проверять корректность работы системы и значения рабочих параметров.



Осторожно

Сервисное обслуживание оборудования должно производиться квалифицированными специалистами.



5.2 ИНФОРМАЦИЯ ДЛЯ УСТАНОВЩИКОВ

5.2.1 ТЕХНИЧЕСКОЕ ОБСЛУЖИВАНИЕ



Внимание

Перед выполнением любых работ по сервисному обслуживанию оборудования, необходимо отключить электропитание системы.

- Раз в год необходимо смазывать соединения шарнирных креплений графитовой смазкой.
- Проверка состояния элементов конструкции ворот. Ремонт или замена при необходимости.
- Контроль состояния петель, прочности и надёжности механических упоров.
- Контроль корректности работы установленных устройств безопасности (фотоэлементы, демпфирующий профиль...).
- Контроль значения силы на краю створок.
- Проверка работы дифференциального автоматического выключателя питания системы.
- Проверка положения винтов регулировки рабочего давления.
- Проверка корректности работы электрозамка.
- При интенсивном использовании: контроль уровня масла.

Тип неисправности	Вероятные причины	Решение
При подаче команды СТАРТ, ворота не двигаются и двигатель привода не работает.	Отсутствие электропитания	Включите питание системы.
	Неисправный предохранитель	Замените неисправный предохранитель на исправный с аналогичными параметрами.
	Кабель питания привода повреждён	Найдите место повреждения и устраните его.
При подаче команды СТАРТ, ворота не двигаются, но двигатель привода работает.	Если привод оборудован устройством разблокировки, то убедитесь, что он не разблокирован.	Поверните ключ разблокировки по часовой стрелке до упора.
	Отрегулируйте рабочее давление.	Поверните соответствующий винт регулировки давления по часовой стрелке.
Ворота двигаются рывками	Возможно попадание воздуха в привод	Отсоедините шток от кронштейна переднего крепления, разблокируйте привод и несколько раз полностью выдвиньте и задвиньте его.
	Недостаточный уровень масла	Долейте масло.
	Передний или задний кронштейн привода подвижен или установлен некорректно.	Зафиксируйте кронштейн или переместите его в корректное положение.

МЕСТО ДЛЯ ОТМЕТОК УСТАНОВЩИКА
КОПИЮ ДАННОЙ СТРАНИЦЫ НЕОБХОДИМО ПЕРЕДАТЬ ПОЛЬЗОВАТЕЛЮ

